



PREFEITURA MUNICIPAL DE DILERMANDO DE AGUIAR

Melhoramento de Estradas Vicinas - Obra Bueiros

MARCOS ANTÔNIO CARAZZO
ENG° CIVIL - CREA 49. 848/D

HELIDIANE SCHOSSLER DE BRITES
ARQ. URB. - CAU A117652-8

JOSÉ CLAITON SAUZEM ILHA
PREFEITO MUNICIPAL

PROJETO: CONSTRUÇÃO DE BUEIROS

ESCALA:INDICADA

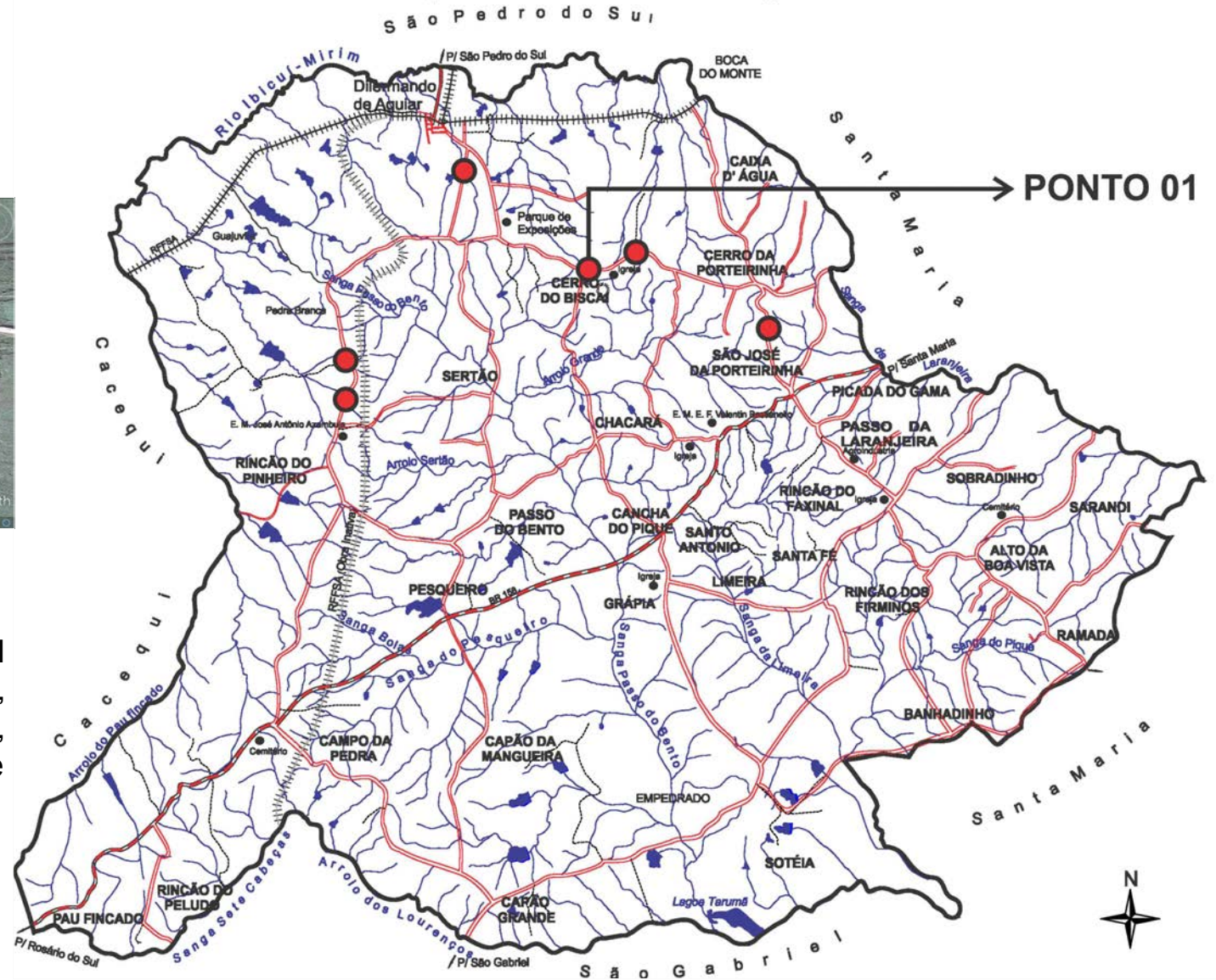
DATA:ABRIL/2017

PRANCHA 1/4

LOCALIZAÇÃO: Ponto 01: Situado na estrada geral Dilermando de Aguiar-Biscaí, localidade de Cerro do Biscaí, próximo à propriedade de Alice Moraes.

COORDENADAS GEOGRÁFICAS: Latitude -29.743135 e Longitude: -54.161818.

Município de Dilermando de Aguiar - RS



LOCALIZAÇÃO:

Ponto 01: Situado na estrada geral Dilermando de Aguiar - Biscaí, localidade de Cerro do Biscaí, próximo à propriedade de Alice Moraes.

COORDENADAS GEOGRÁFICAS:

Latitude -29.743135.
Longitude: -54.161818.



LOCALIZAÇÃO DO PONTO 01
PRANCHA:2/4



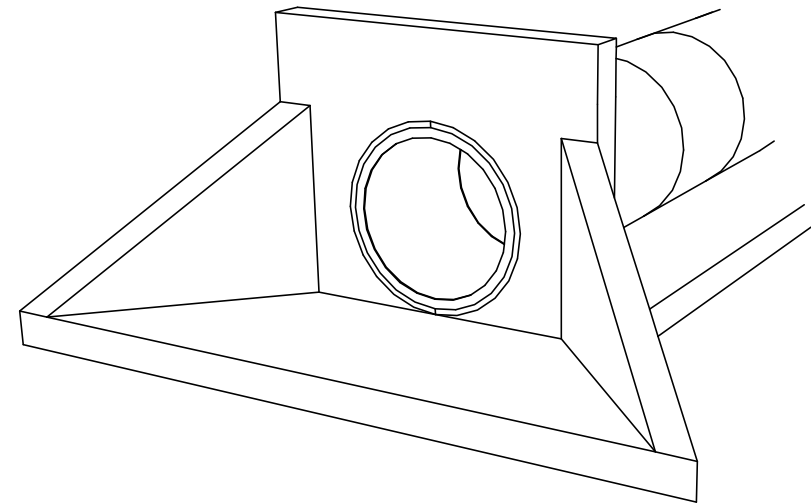
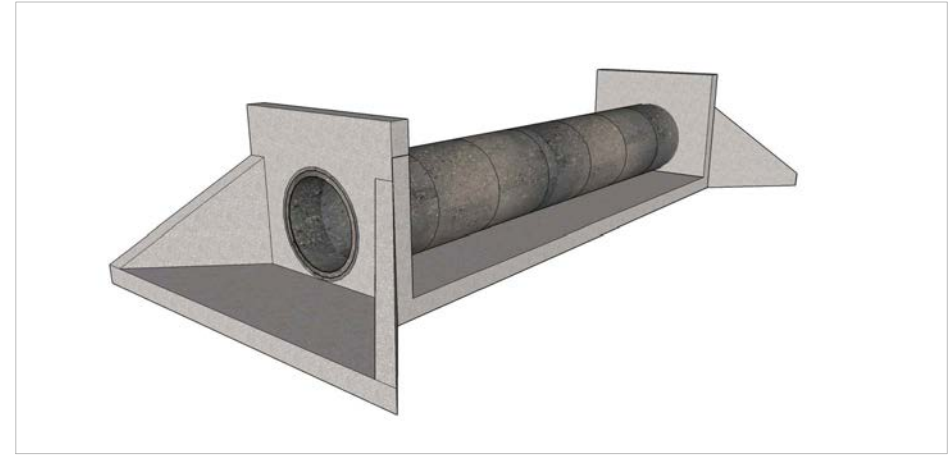
Imagem 01



Imagem 02



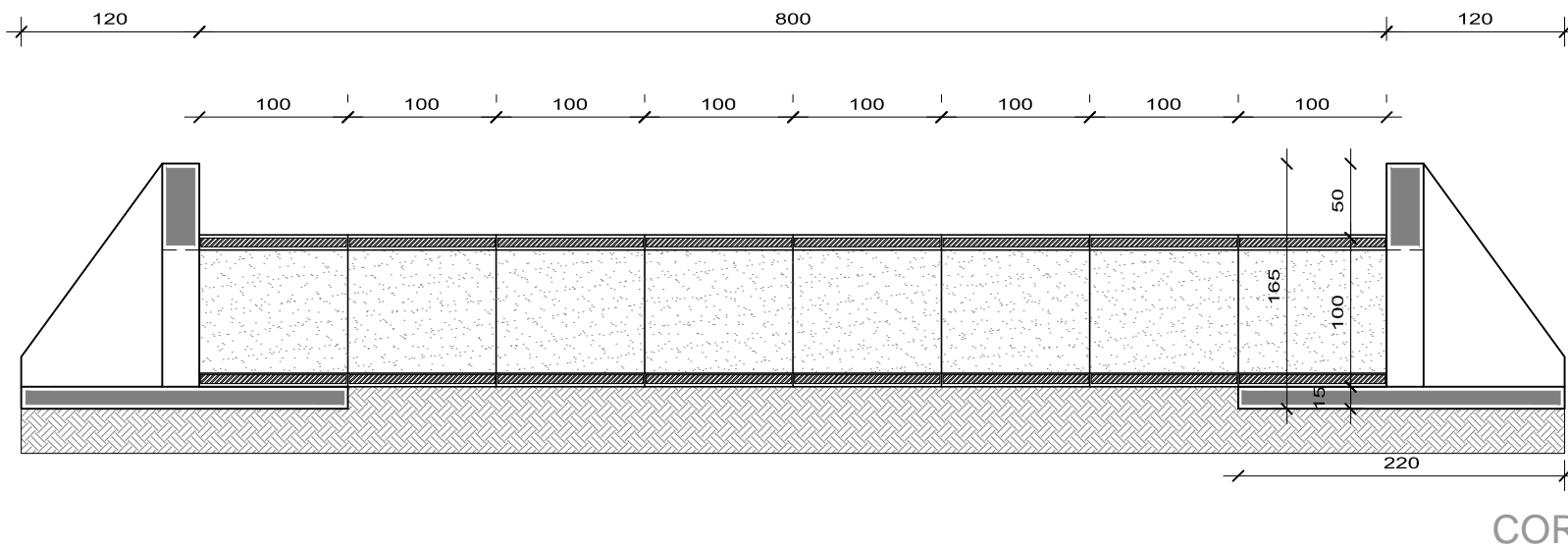
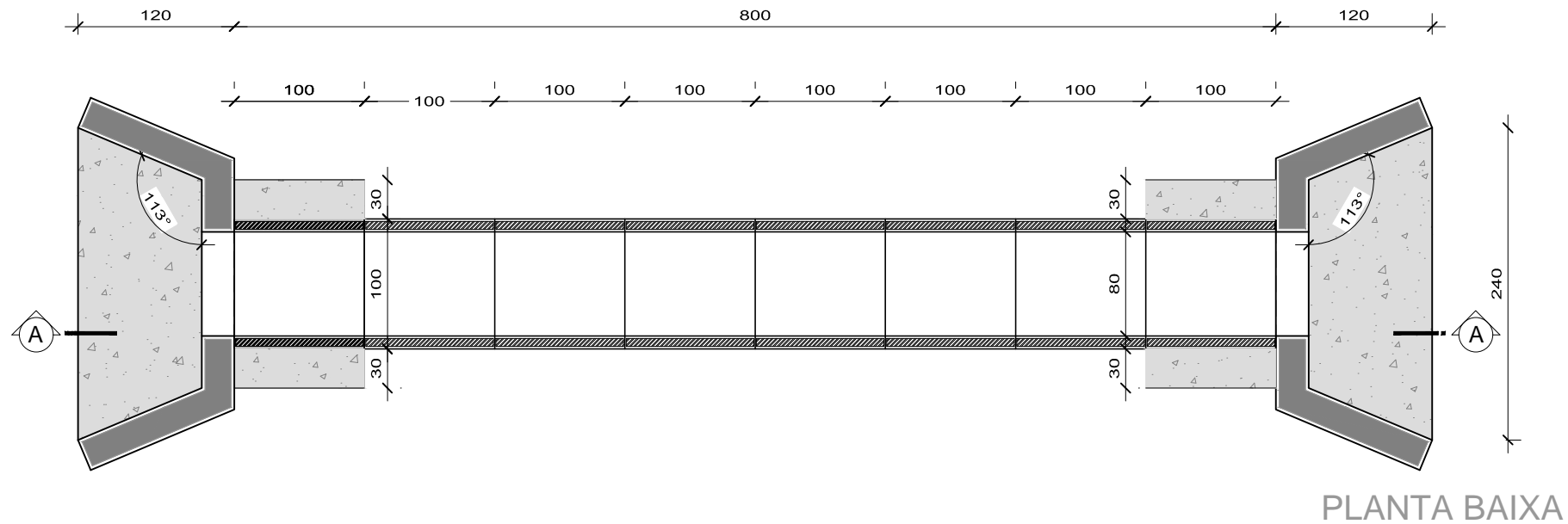
Imagem 03



PERSPECTIVAS
Sem Escala



PERSPECTIVAS E LOCALIZAÇÃO DO PONTO 01
PRANCHA:3/4



PLANTA BAIXA E CORTE AA
PRANCHA:4/4

Escala: 1/50



PREFEITURA MUNICIPAL DE DILERMANDO DE AGUIAR

Melhoramento de Estradas Vicinas - Obra Bueiros

MARCOS ANTÔNIO CARAZZO
ENG° CIVIL - CREA 49. 848/D

HELIDIANE SCHOSSLER DE BRITES
ARQ. URB. - CAU A117652-8

JOSÉ CLAITON SAUZEM ILHA
PREFEITO MUNICIPAL

PROJETO: CONSTRUÇÃO DE BUEIROS

ESCALA:INDICADA

DATA:ABRIL/2017

PRANCHA 1/4

LOCALIZAÇÃO: Ponto 02: Situado na estrada geral Dilermundo de Aguiar-Biscaí, localidade de Cerro do Biscaí, próximo à propriedade de Inácio Teixeira.

COORDENADAS GEOGRÁFICAS: Latitude -29.741391 e Longitude: -54.149851.



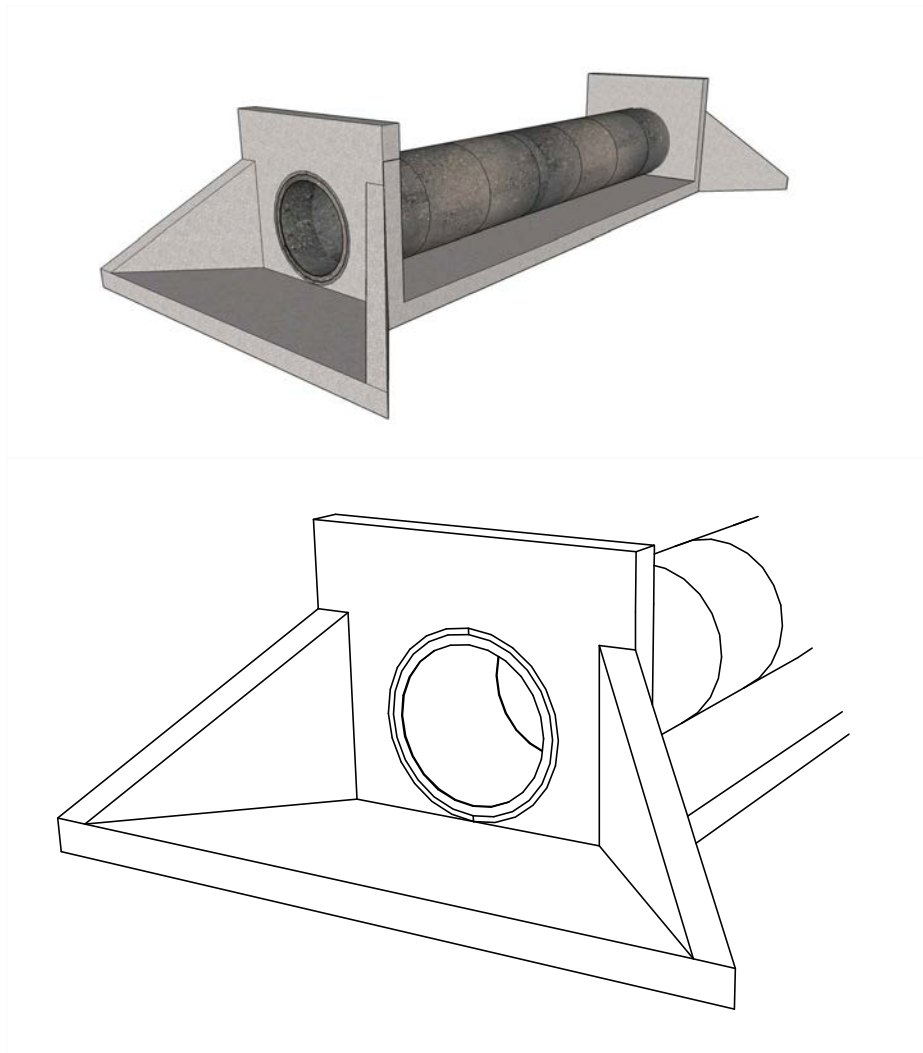
Imagem 01



Imagem 02



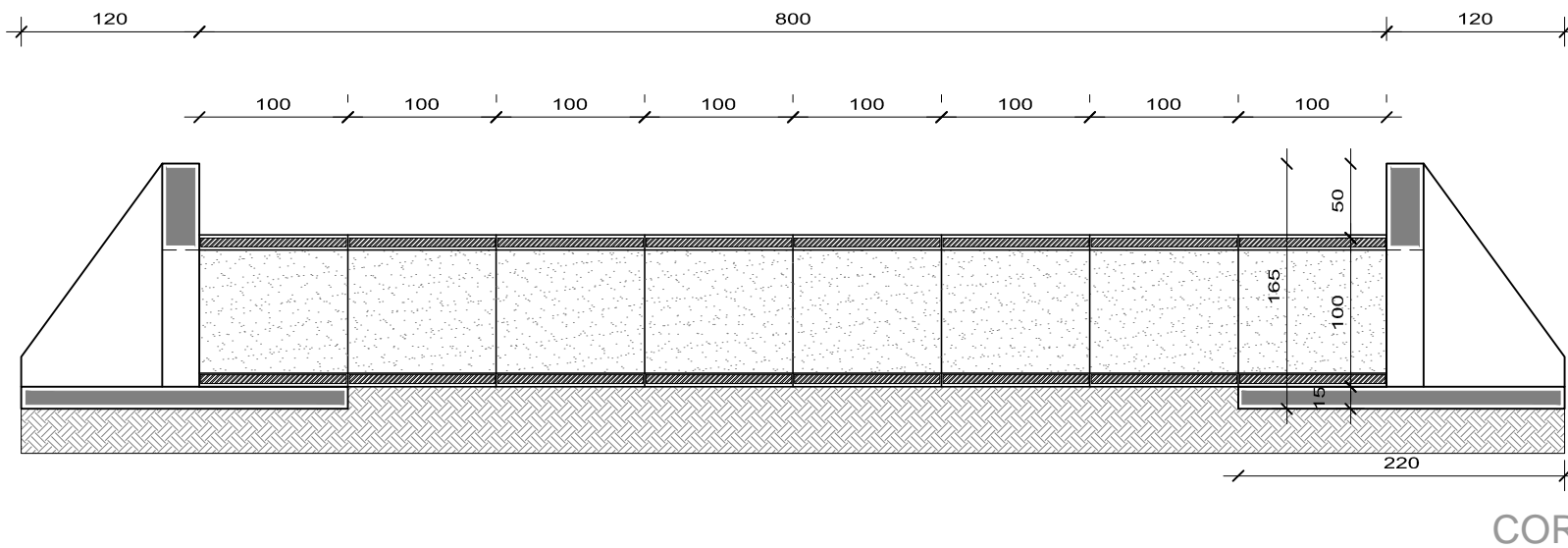
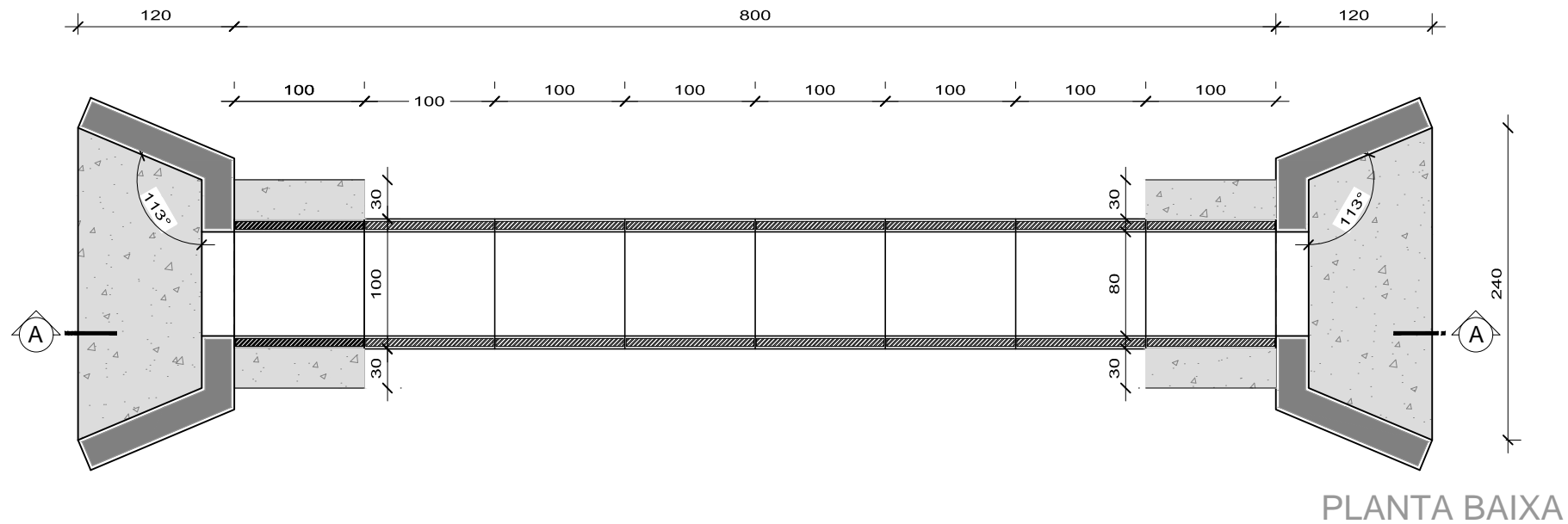
Imagem 03



PERSPECTIVAS
Sem Escala



PERSPECTIVAS E LOCALIZAÇÃO DO PONTO 02
PRANCHA:3/4



PLANTA BAIXA E CORTE AA
PRANCHA:4/4

Escala: 1/50



PREFEITURA MUNICIPAL DE DILERMANDO DE AGUIAR

Melhoramento de Estradas Vicinas - Obra Bueiros

MARCOS ANTÔNIO CARAZZO
ENG° CIVIL - CREA 49. 848/D

HELIDIANE SCHOSSLER DE BRITES
ARQ. URB. - CAU A117652-8

JOSÉ CLAITON SAUZEM ILHA
PREFEITO MUNICIPAL

PROJETO: CONSTRUÇÃO DE BUEIROS

ESCALA:INDICADA

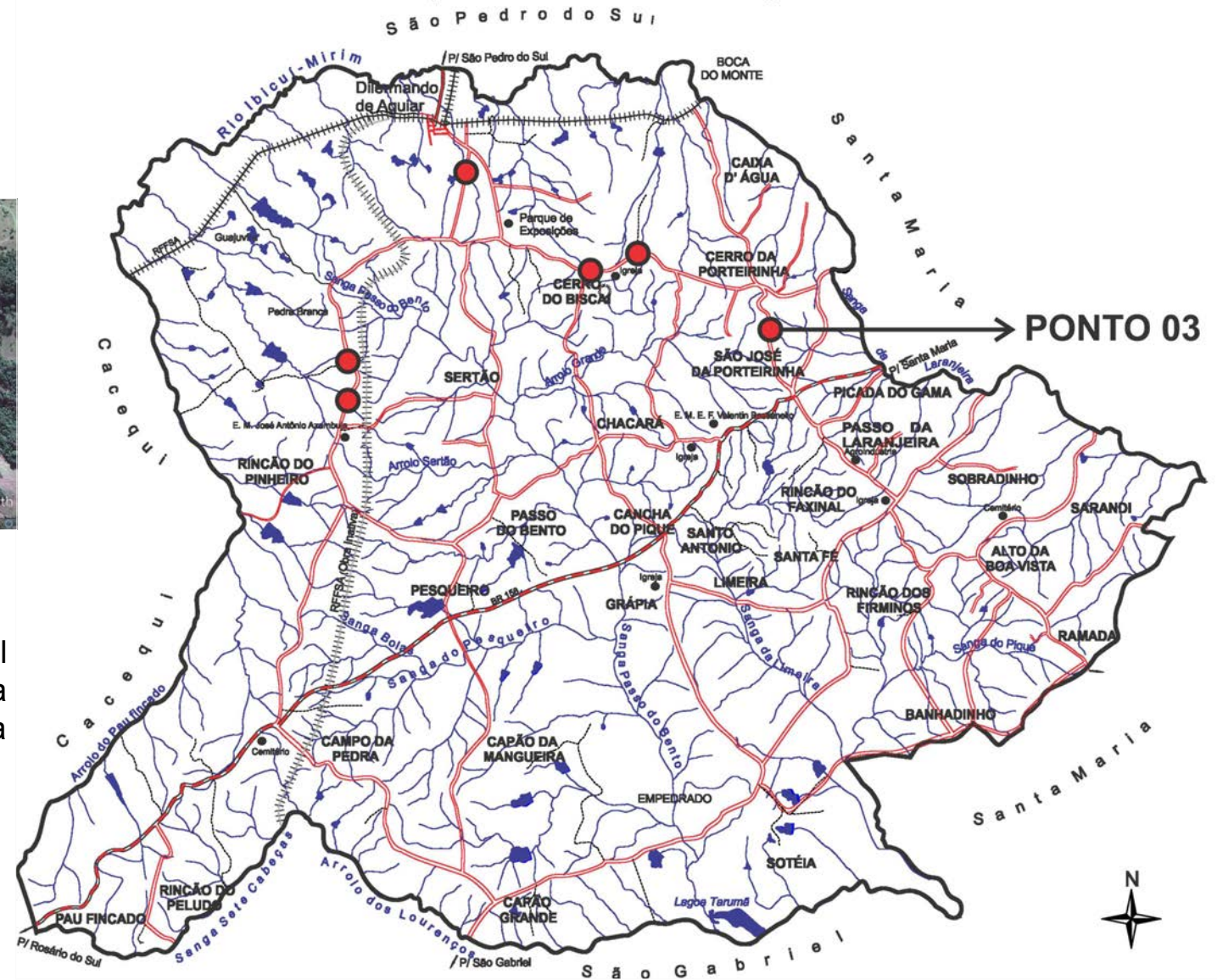
DATA:ABRIL/2017

PRANCHA 1/4

LOCALIZAÇÃO: Ponto 03: Situado na estrada geral Dilermando de Aguiar - Cerro da Porteirinha, localidade de Cerro da Porteirinha, próximo à Sultepa.

COORDENADAS GEOGRÁFICAS: Latitude -29.757159 e Longitude: -54.103601.

Município de Dilermando de Aguiar - RS



LOCALIZAÇÃO:

Ponto 03: Situado na estrada geral Dilermando de Aguiar - Cerro da Porteirinha, localidade de Cerro da Porteirinha, próximo à Sultepa.

COORDENADAS GEOGRÁFICAS:

Latitude -29.757159
Longitude: -54.103601.



LOCALIZAÇÃO DO PONTO 03
PRANCHA:2/4



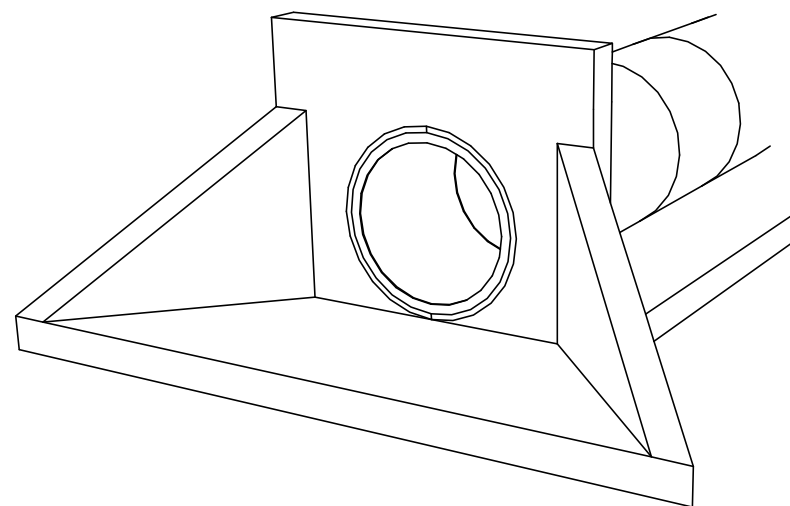
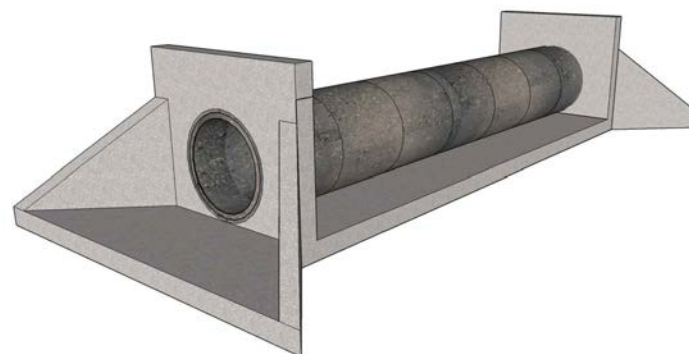
Imagem 01



Imagem 02



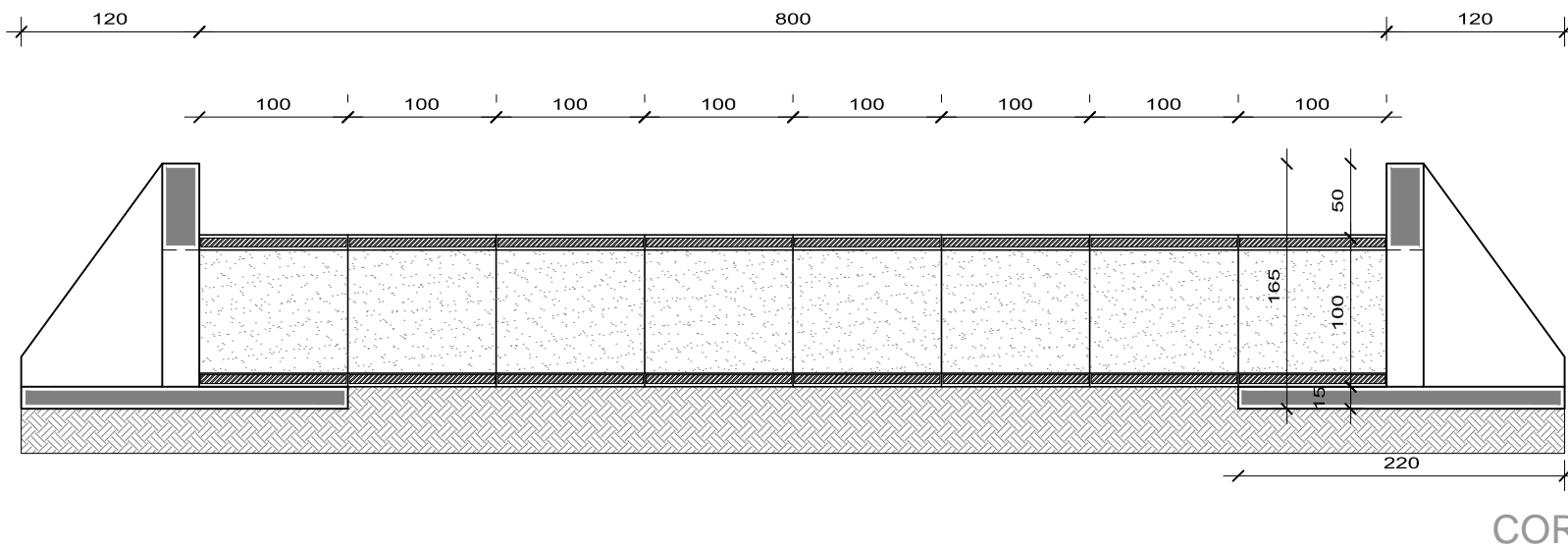
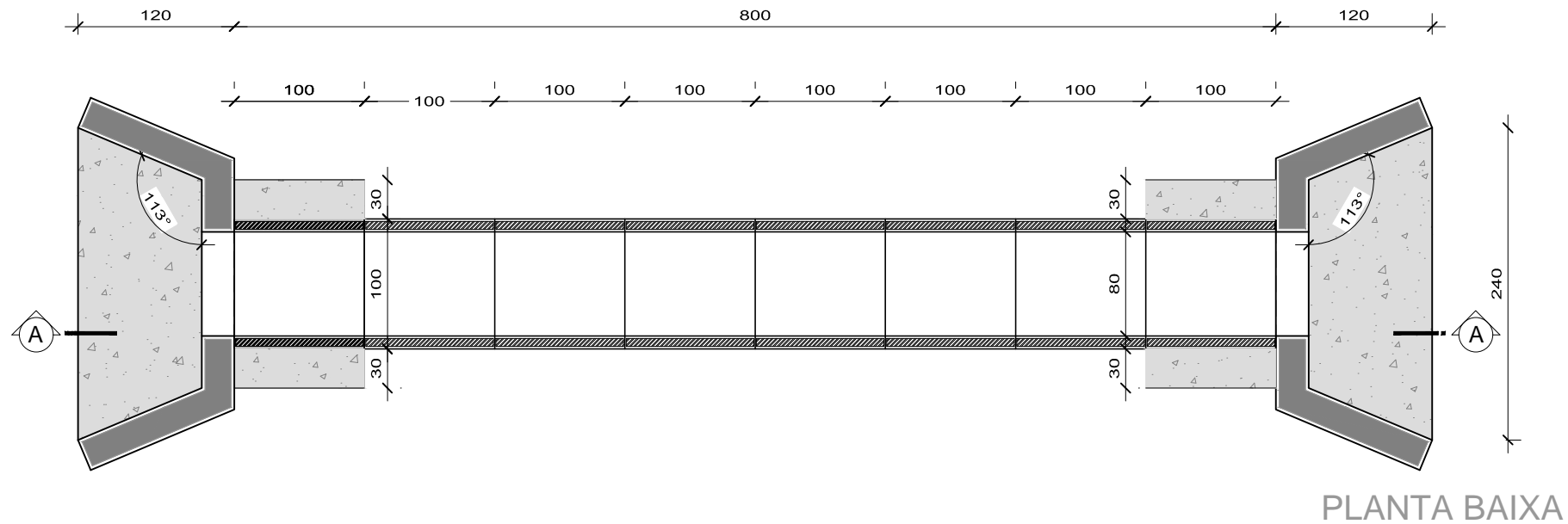
Imagem 03



PERSPECTIVAS
Sem Escala



PERSPECTIVAS E LOCALIZAÇÃO DO PONTO 03
PRANCHA:3/4



PLANTA BAIXA E CORTE AA
PRANCHA:4/4

Escala: 1/50



PREFEITURA MUNICIPAL DE DILERMANDO DE AGUIAR

Melhoramento de Estradas Vicinas - Obra Bueiros

MARCOS ANTÔNIO CARAZZO
ENG° CIVIL - CREA 49. 848/D

HELIDIANE SCHOSSLER DE BRITES
ARQ. URB. - CAU A117652-8

JOSÉ CLAITON SAUZEM ILHA
PREFEITO MUNICIPAL

PROJETO: CONSTRUÇÃO DE BUEIROS

ESCALA:INDICADA

DATA:ABRIL/2017

PRANCHA 1/4

LOCALIZAÇÃO: Ponto 04: Situado na estrada geral Dilermando de Aguiar-Rincão do Pinheiro (Corredor dos Rocha), próximo à propriedade de Ivo Borges.

COORDENADAS GEOGRÁFICAS: Latitude -29.716057 e Longitude: -54.198346.



LOCALIZAÇÃO:

Ponto 04: Situado na estrada geral Dilermando de Aguiar-Rincão do Pinheiro (Corredor dos Rocha), próximo à propriedade de Ivo Borges.

COORDENADAS GEOGRÁFICAS:

Latitude -29.716057

Longitude: -54.198346.



LOCALIZAÇÃO DO PONTO 04

PRANCHA:2/4





Imagem 01



Imagem 02

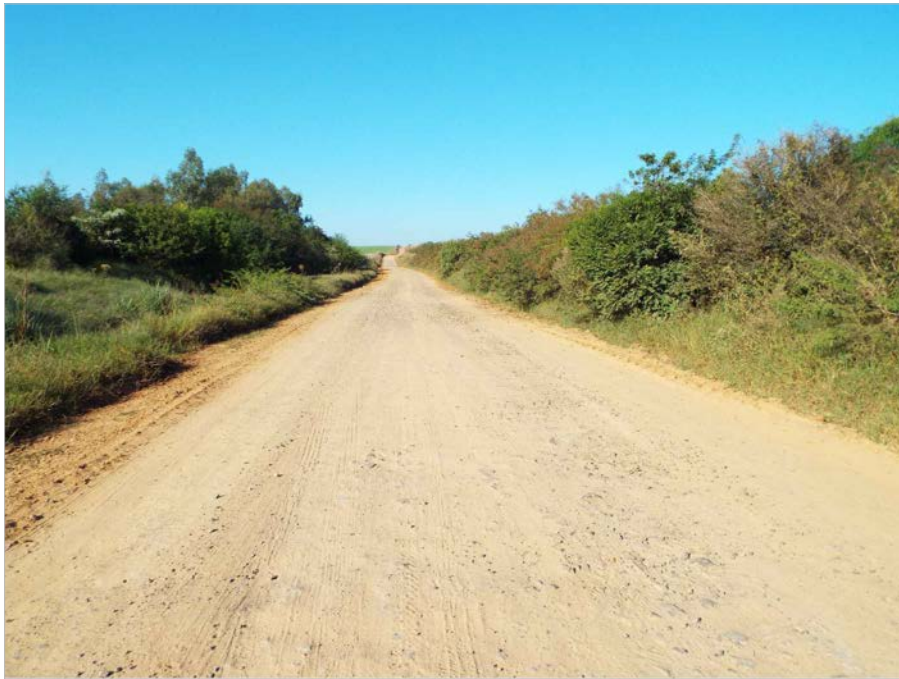
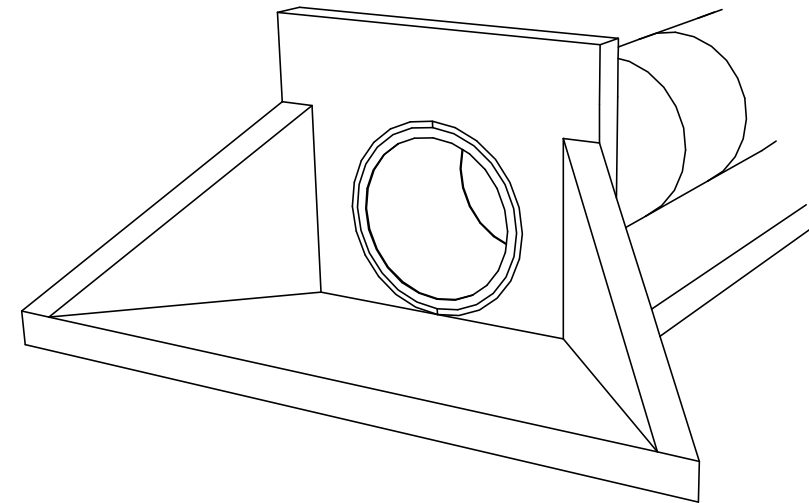
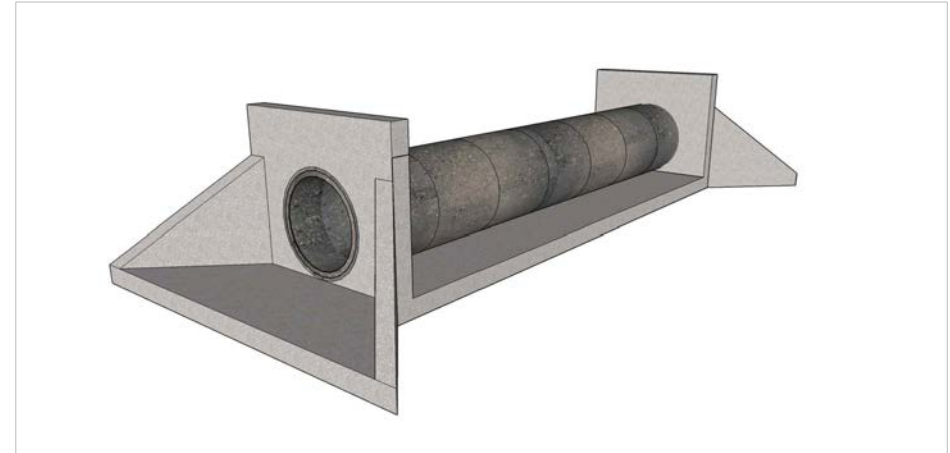


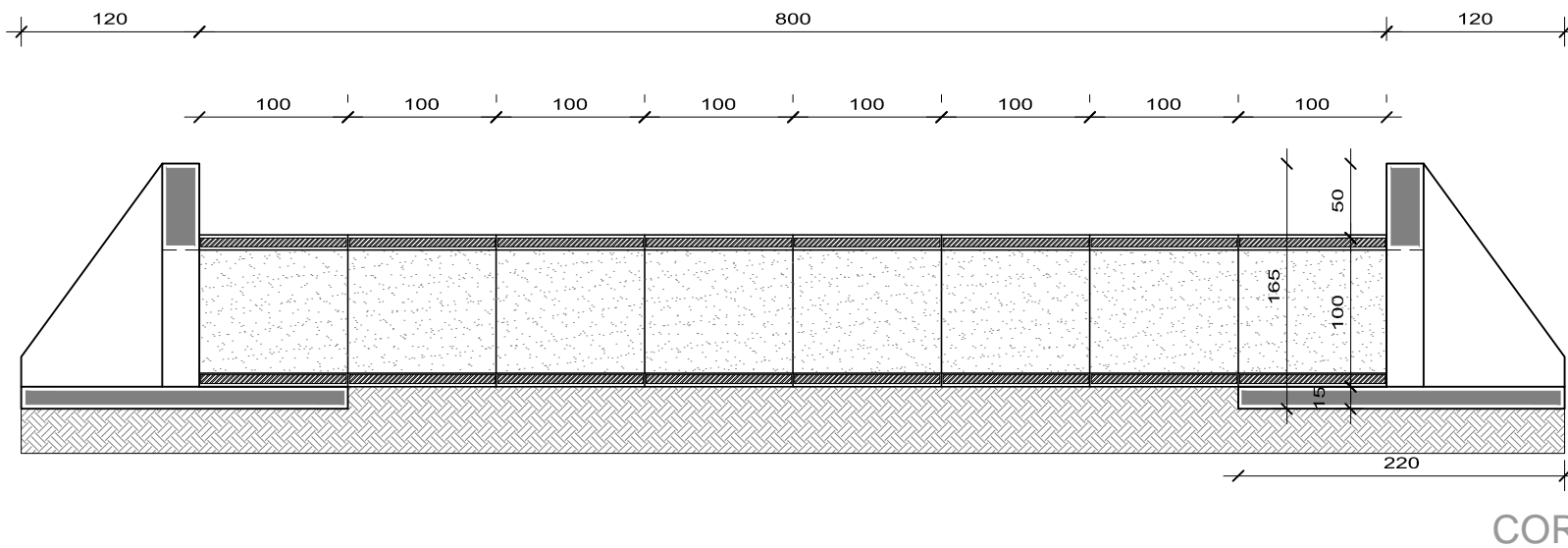
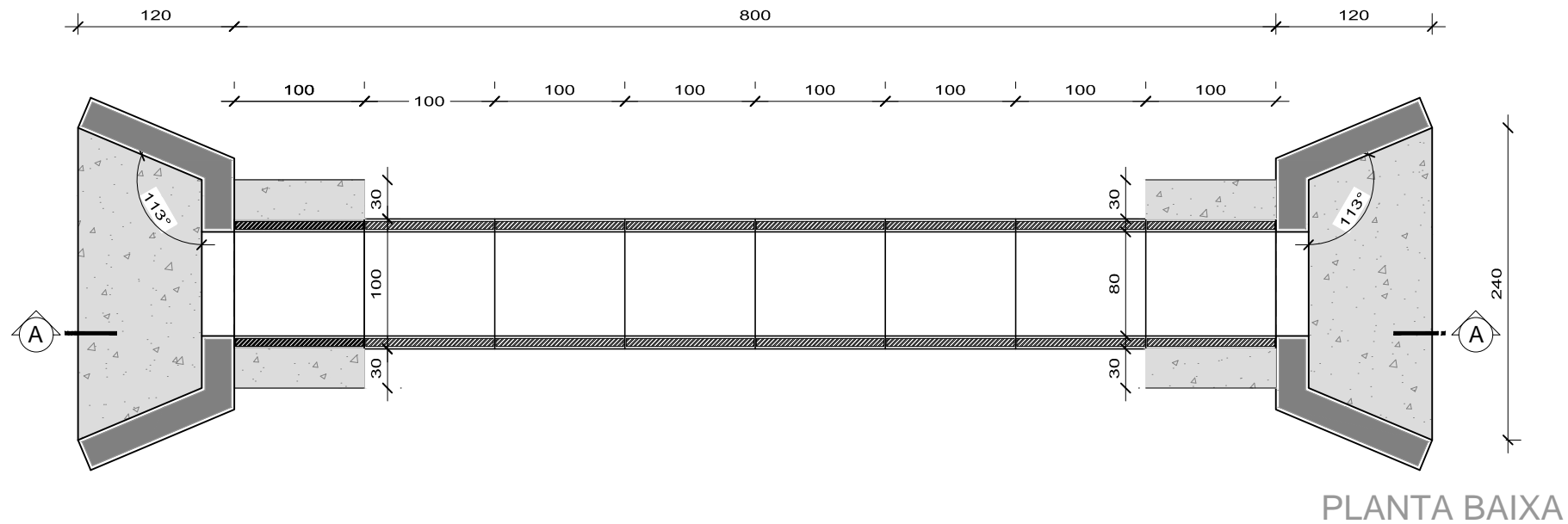
Imagem 03



PERSPECTIVAS
Sem Escala



PERSPECTIVAS E LOCALIZAÇÃO DO PONTO 04
PRANCHA:3/4



PLANTA BAIXA E CORTE AA
PRANCHA:4/4

Escala: 1/50



PREFEITURA MUNICIPAL DE DILERMANDO DE AGUIAR

Melhoramento de Estradas Vicinas - Obra Bueiros

MARCOS ANTÔNIO CARAZZO
ENG° CIVIL - CREA 49. 848/D

HELIDIANE SCHOSSLER DE BRITES
ARQ. URB. - CAU A117652-8

JOSÉ CLAITON SAUZEM ILHA
PREFEITO MUNICIPAL

PROJETO: CONSTRUÇÃO DE BUEIROS

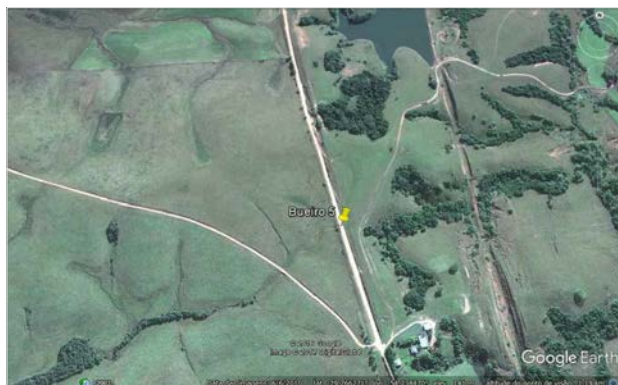
ESCALA:INDICADA

DATA:ABRIL/2017

PRANCHA 1/4

LOCALIZAÇÃO: Ponto 05: Situado na estrada geral Dilermando de Aguiar-Rincão do Pinheiro, localidade de Rincão do Pinheiro, próximo à propriedade de Antônio Ribeiro.

COORDENADAS GEOGRÁFICAS: Latitude -29.766869 e Longitude: -54.233891.



LOCALIZAÇÃO:

Ponto 05: Situado na estrada geral Dilermando de Aguiar-Rincão do Pinheiro, localidade de Rincão do Pinheiro, próximo à propriedade de Antônio Ribeiro.

COORDENADAS GEOGRÁFICAS:

Latitude -29.766869

Longitude: -54.233891.



LOCALIZAÇÃO DO PONTO 05

PRANCHA:2/4





Imagem 01



Imagem 02

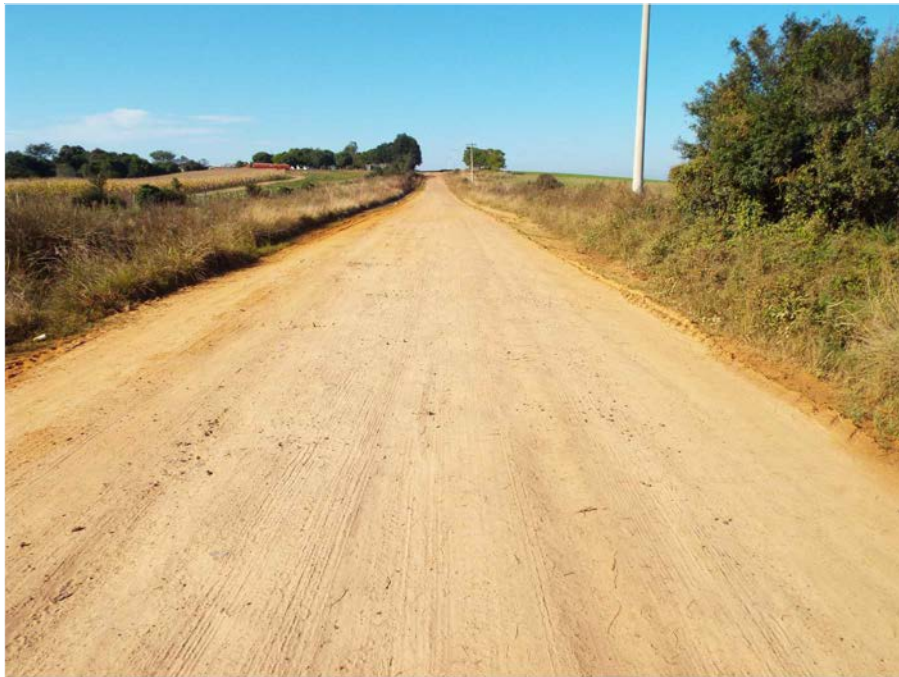
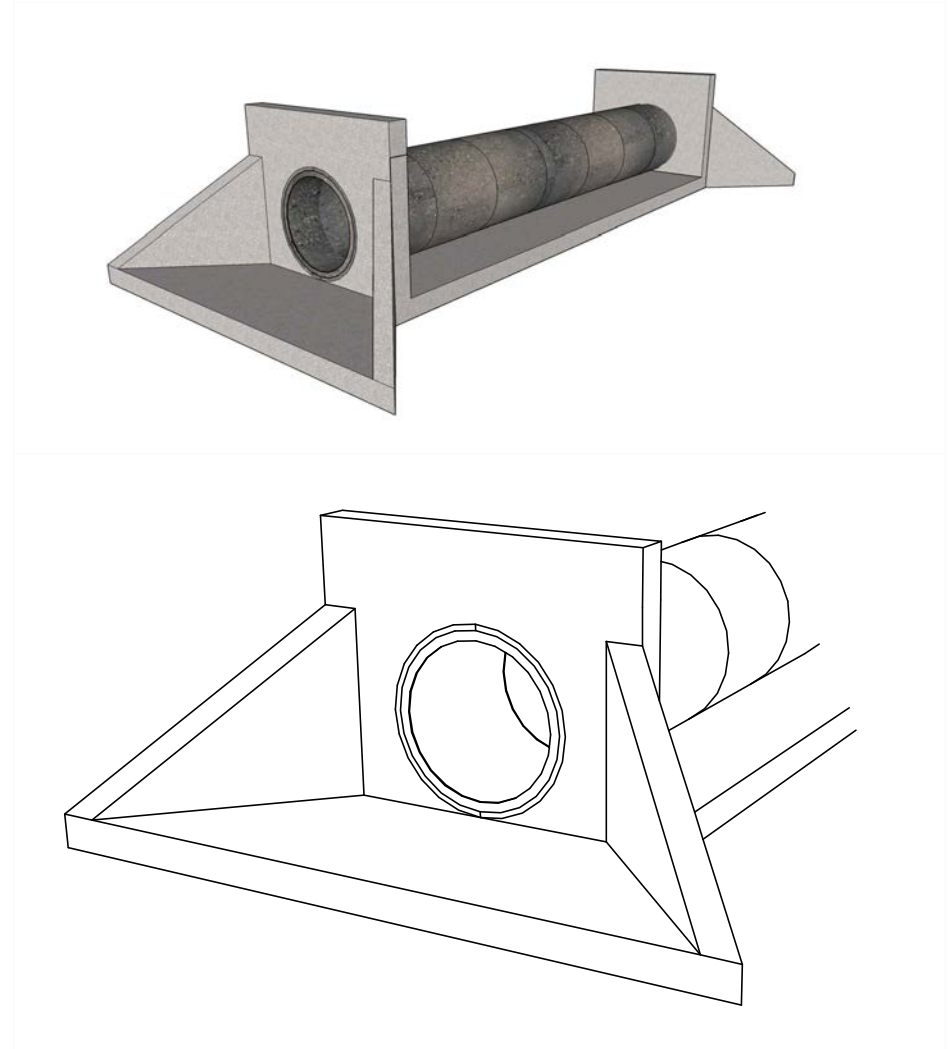


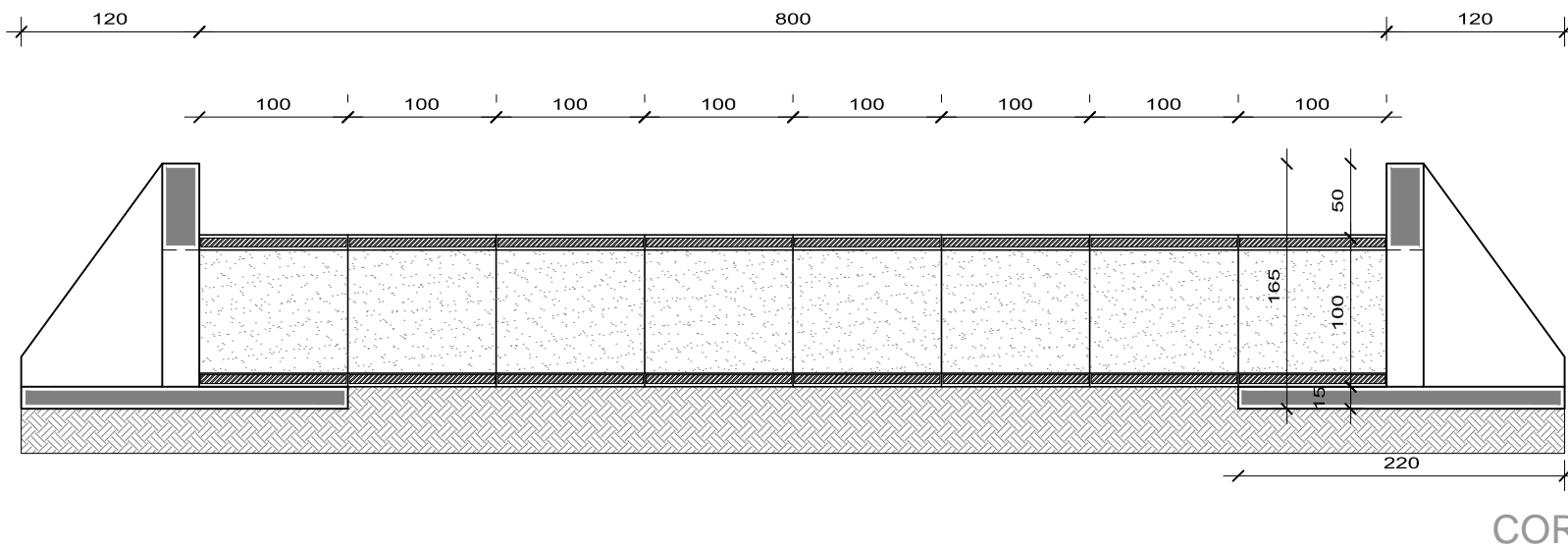
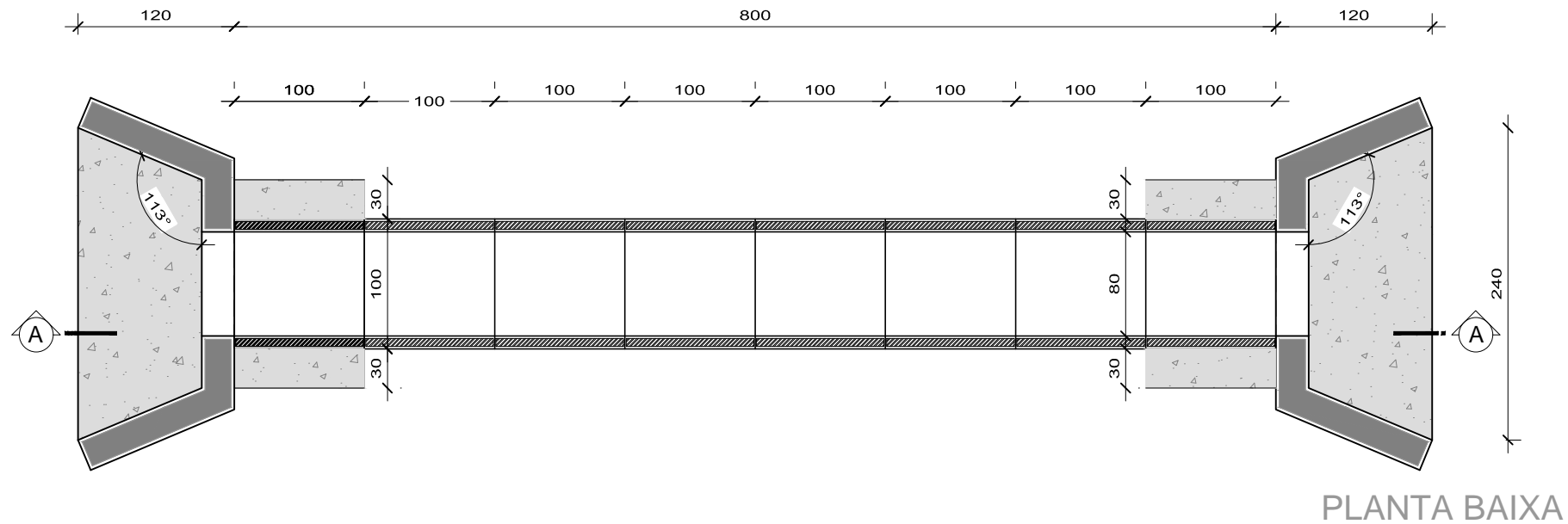
Imagem 03



PERSPECTIVAS
Sem Escala



PERSPECTIVAS E LOCALIZAÇÃO DO PONTO 05
PRANCHA:3/4



PLANTA BAIXA E CORTE AA
PRANCHA:4/4

Escala: 1/50



PREFEITURA MUNICIPAL DE DILERMANDO DE AGUIAR

Melhoramento de Estradas Vicinas - Obra Bueiros

MARCOS ANTÔNIO CARAZZO
ENG° CIVIL - CREA 49. 848/D

HELIDIANE SCHOSSLER DE BRITES
ARQ. URB. - CAU A117652-8

JOSÉ CLAITON SAUZEM ILHA
PREFEITO MUNICIPAL

PROJETO: CONSTRUÇÃO DE BUEIROS

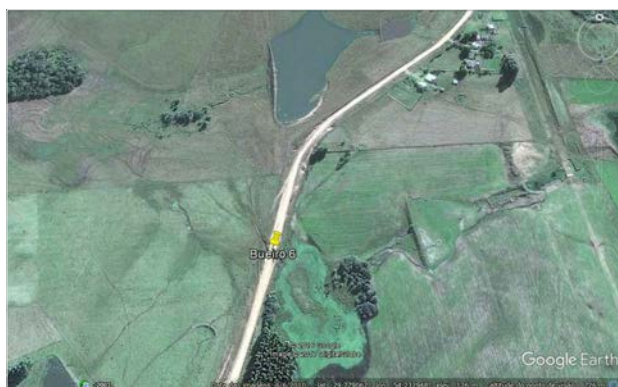
ESCALA:INDICADA

DATA:ABRIL/2017

PRANCHA 1/4

LOCALIZAÇÃO: Ponto 06: Situado na estrada geral Dilermando de Aguiar-Rincão do Pinheiro, localidade de Rincão do Pinheiro, próximo à propriedade de Fernando Ribeiro.

COORDENADAS GEOGRÁFICAS: Latitude -29.779667 e Longitude: -54.233504.



LOCALIZAÇÃO:

Ponto 06: Situado na estrada geral Dilermando de Aguiar-Rincão do Pinheiro, localidade de Rincão do Pinheiro, próximo à propriedade de Fernando Ribeiro.

COORDENADAS GEOGRÁFICAS:

Latitude -29.779667

Longitude: -54.233504.



LOCALIZAÇÃO DO PONTO 06

PRANCHA:2/4





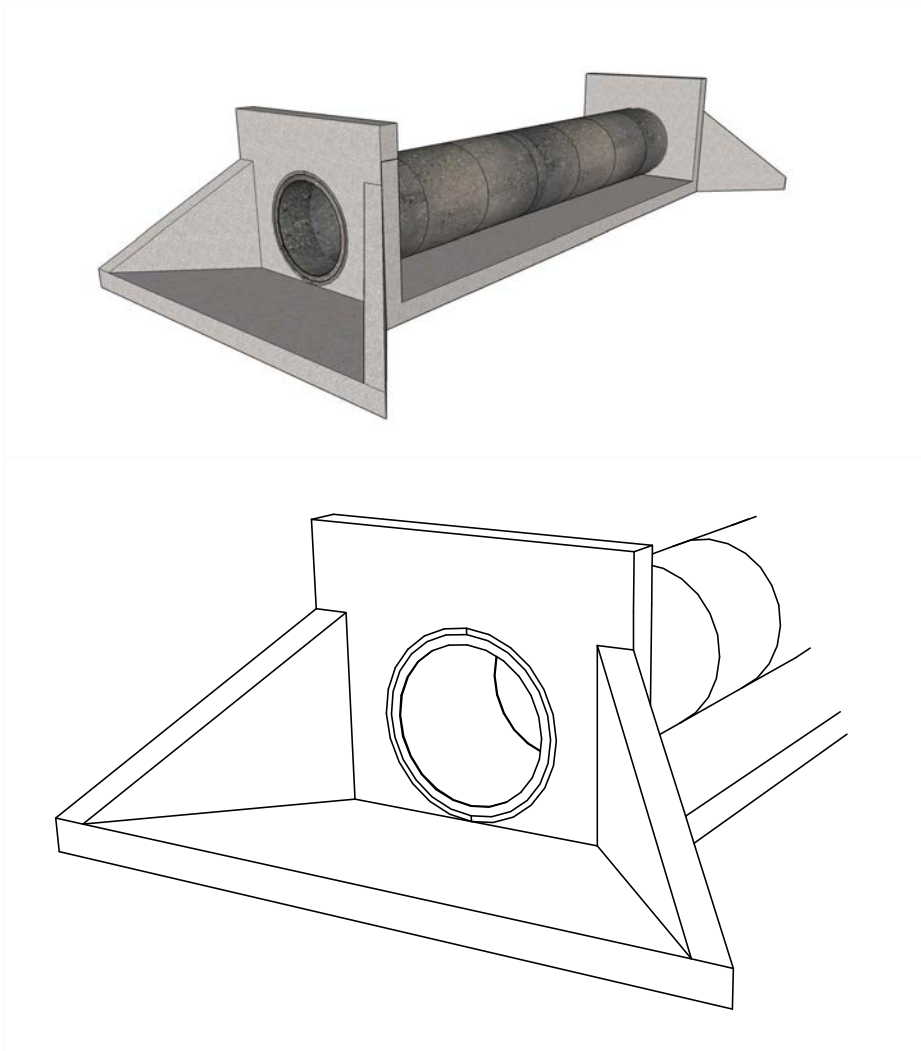
Imagem 01



Imagem 02



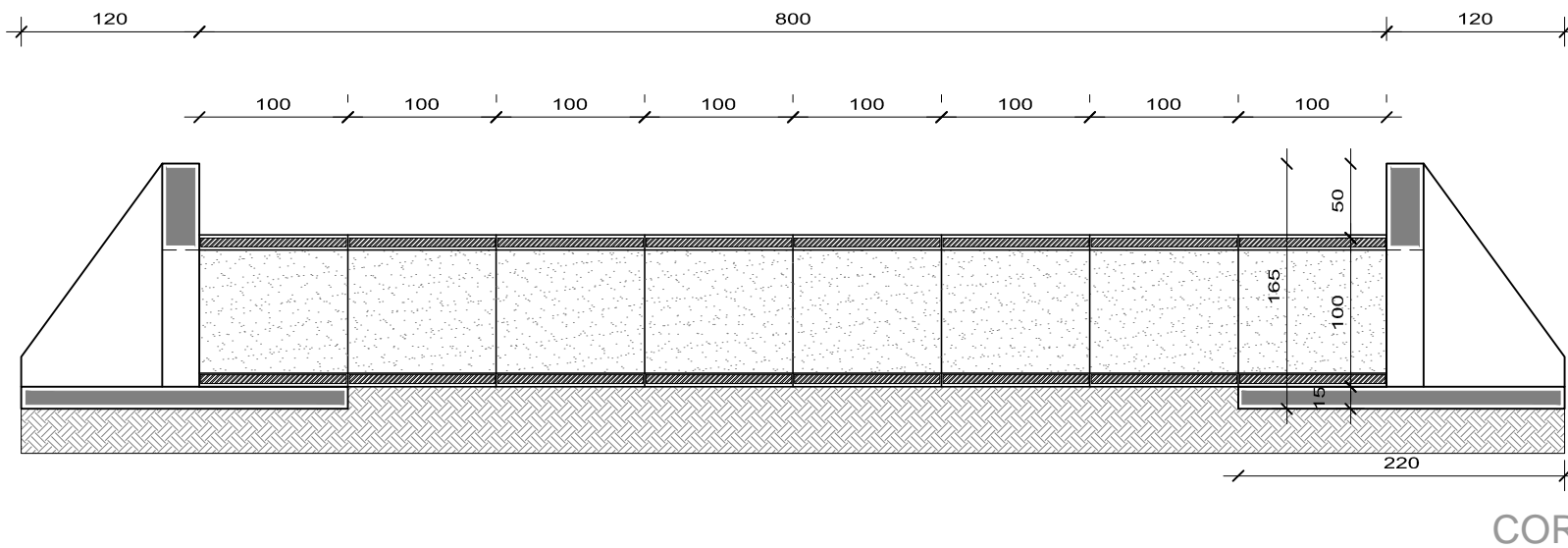
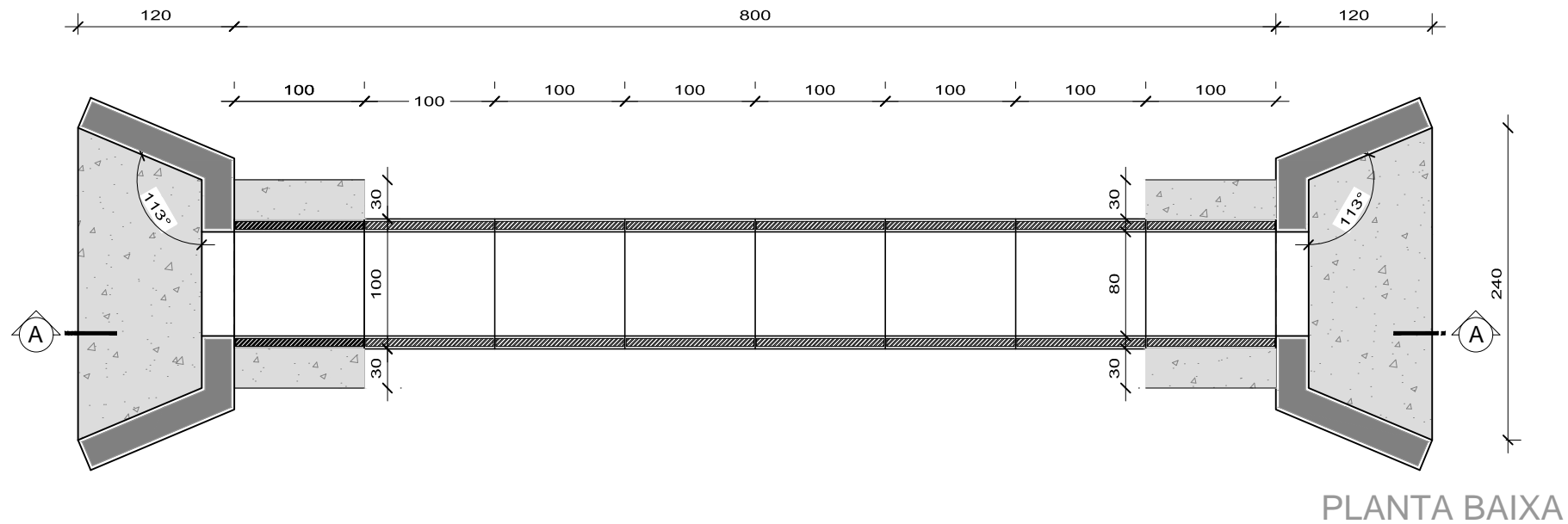
Imagem 03



PERSPECTIVAS
Sem Escala



PERSPECTIVAS E LOCALIZAÇÃO DO PONTO 06
PRANCHA:3/4



PLANTA BAIXA E CORTE AA
PRANCHA:4/4

Escala: 1/50